

WÖHLER

Bedienungsanleitung
HD Video-Endoskop **DE**

Operating manual
HD Video Endoscope **EN**

Mode d'emploi
Endoscope Vidéo HD **FR**

Gebruiksaanwijzing
HD Video-endoscoop **NL**

Wöhler VE 220



Inhalt

1	Allgemeines	4
1.1	Informationen zur Bedienungsanleitung	4
1.2	Hinweise in der Bedienungsanleitung	4
1.3	Bestimmungsgemäße Verwendung	4
1.4	Lieferumfang	5
1.5	Lagerung und Transport.....	5
1.6	Entsorgung.....	5
1.7	Anschrift	6
2	Technische Daten	7
3	Aufbau und Funktionen	8
3.1	Aufbau.....	8
3.2	Funktion	9
4	Bedienung	10
4.1	EIN/Aus-Taste.....	10
4.2	Einschalten der Zusatzbeleuchtung	10
4.3	Montage der Sonde.....	10
4.4	Aufladen des Akkus.....	11
5	Videoinspektion mit der App	12
5.1	Laden der App auf ein Android Smartphone oder Tablet	12
6	Verbinden des Wöhler VE 220 mit dem mobilen Endgerät.....	12
7	Videoinspektion	13
8	Inspektions-Ansicht.....	13
8.1	Bildauflösung.....	14
9	Fotoaufnahme	14
10	Videoaufnahme	14
11	Bild- und Fotogalerie	15
11.1	Löschen.....	15
11.2	Versenden aus der App Galerie	16

11.3	Übertragung aller Bild und Videodateien aus dem internen Speicher.....	16
12	Störungen.....	16
13	Gewährleistung und Service	17
13.1	Gewährleistung.....	17
13.2	Service.....	17
14	EU-Konformitätserklärung.....	18

1 Allgemeines

1.1 Informationen zur Bedienungsanleitung

Diese Bedienungsanleitung ermöglicht Ihnen die sichere Bedienung des Wöhler VE 220 Video-Endoskops. Bewahren Sie diese Bedienungsanleitung dauerhaft auf.

Das Wöhler VE 220 Video-Endoskop darf grundsätzlich nur von fachkundigem Personal für den bestimmungsgemäßen Gebrauch eingesetzt werden.

Für Schäden, die aufgrund der Nichtbeachtung dieser Bedienungsanleitung entstehen, übernehmen wir keine Haftung.

1.2 Hinweise in der Bedienungsanleitung



WARNUNG!

Kennzeichnet Hinweise, bei deren Nichtbeachtung die Gefahr der Verletzung besteht.



ACHTUNG!

Kennzeichnet Hinweise auf Gefahren, die Beschädigungen des Geräts zur Folge haben können.



HINWEIS!

Hebt Tipps und andere nützliche Informationen hervor.

1.3 Bestimmungsgemäße Verwendung

Das Wöhler VE 220 Video-Endoskop ist zur Inspektion unzugänglicher Hohlräume ab Ø 20 mm Durchmesser geeignet (z.B. von Dachdämmungen, Abgasleitungen, Waschbecken, Feuerstätten).

Die Bilder werden per WLAN vom Wöhler VE 220 auf ein mobiles Endgerät geladen.

1.4 Lieferumfang

Gerät	Lieferumfang
VE 220 Videoendoskop	Videoendoskop mit Lithium-Ionen-Akku
	1 m Sonde mit Minikamerakopf Ø 7,6 mm
	USB-C-Kabel
	Seitsichtspiegel, Magnet (steckbar), Hakenaufsatz
	Koffer
	Smartphone-Halterung

1.5 Lagerung und Transport

! ACHTUNG!

Durch unsachgemäßen Transport kann das Endoskop beschädigt werden!

Um Transportschäden zu vermeiden, muss das Gerät stets in dem dafür vorgesehenen Koffer transportiert werden.

! ACHTUNG!

Die biegsame Sonde darf für den Transport nicht enger aufgerollt werden als durch die Ausbuchtung im Koffer vorgegeben.

1.6 Entsorgung



Elektronische Geräte dürfen nicht im Hausmüll entsorgt werden, sondern müssen gemäß den geltenden Umweltvorschriften entsorgt werden. Batterien gelten als Sondermüll und müssen zur Entsorgung in den vorgesehenen Sammelstellen abgegeben werden.

1.7 Anschrift

Wöhler Technik GmbH

Wöhler-Platz 1

33181 Bad Wünnenberg

Tel.: +49 2953 73-100

Fax: +49 2953 73-250

E-Mail: info@woehler.de

2 Technische Daten

DE

Beschreibung	Angabe
WLAN	
WLAN Netzwerk	IEEE 802.11 b/g/n
Antenne	Integrierte IPEX
Frequenz	2,4 GHz
Datenübertragungsrate bei 802.11 a/b/g/n	bis 150 Mb pro Sek.
Kamerakopf	Ø 7,6 mm
Bildauflösung	1,0 Megapixel
Tiefenschärfe	30 mm to 100 mm
Auflösung	1280 x 720 und 960 x 720 Pixel
Blickwinkel	70°
Dateiformate	Bilddatei jpg
	Videodatei avi
Lichtquelle	8 einstellbare LEDs
Zusatzlampe	1 Watt LED
Stromversorgung	Lithium-Ionen Akku 2600 mAh, 3,7 V
IP Schutzklasse Kamerakopf	IP 67
Arbeitstemperatur	0 – 45 °C

3 Aufbau und Funktionen

3.1 Aufbau

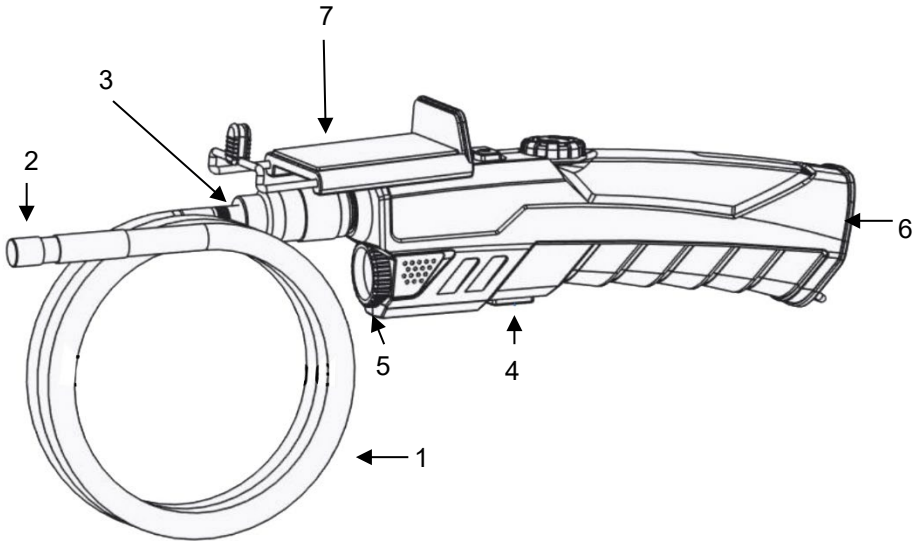
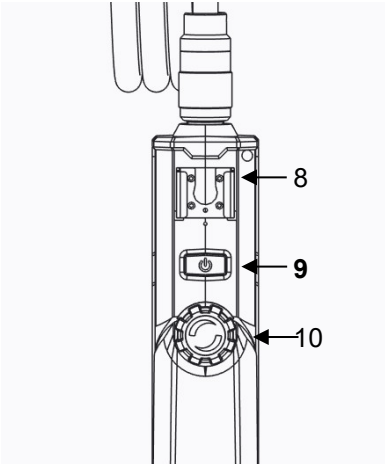


Abb. 1: Geräteteile, Seitenansicht

Legende

- 1 biegsame Sonde
- 2 Kamerakopf
- 3 Überwurfmutter
- 4 Zusatzbeleuchtungstaste
- 5 Zusatzbeleuchtung
- 6 USB-C-Anschluss zum Aufladen des Akkus
- 7 Smartphone-Halterung



- 8 Befestigung für Smartphone-Halterung
- 9 **EIN/AUS-Taste**
- 10 LED-Einstellungsrad

Abb. 2: Geräteteile, Ansicht von oben

3.2 Funktion

Das Wöhler VE 220 Videoendoskop baut ein eigenes WLAN-Netz auf, sobald es eingeschaltet ist. Über dieses Netz überträgt es Videos in die Wöhler VE App. Die App kann gratis auf mobile Endgeräte mit Android oder iOS Betriebssystem geladen werden. Bilder (JPG) und Videos (AVI) lassen sich auf dem Endgerät speichern.

4 Bedienung

- Setzen Sie die Optik keinen größeren Temperaturschwankungen aus.



ACHTUNG!

Hat sich die Linse nach längerer Nutzung des Endoskops erhitzt, besteht die Gefahr des Zerspringens bei Kontakt mit kaltem Wasser.

4.1 EIN/Aus-Taste

- Zum Einschalten des Wöhler VE 220 drücken Sie kurz die EIN/AUS-Taste.
- Zum Ausschalten halten Sie die EIN/AUS-Taste 3 Sekunden lang gedrückt.
- EIN/AUS-Taste blinkt blau: keine WLAN-Verbindung zur App hergestellt
- EIN/AUS-Taste leuchtet blau: WLAN-Verbindung zur App hergestellt.
- EIN/AUS-Taste blinkt sehr schnell blau: niedrige Batteriespannung (<10%) , Gerät laden

4.2 Einschalten der Zusatzbeleuchtung

Soll eine Inspektion in dunkler Umgebung durchgeführt werden, empfiehlt es sich, mit der Zusatzbeleuchtung zu arbeiten:

- Schalten Sie die Zusatzbeleuchtung durch Druck auf die Zusatzbeleuchtungstaste ein und aus.

4.3 Montage der Sonde

Für Transport und Lagerung kann die Sonde vom Griff abmontiert werden:

- Um die biegsame Sonde vom Griff abzumontieren, lösen Sie die Überwurfmutter und ziehen Sie die Sonde ab.
- Um die Sonde wieder auf den Griff zu montieren, beachten Sie Folgendes:

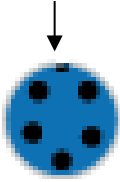


Abb. 3: Buchse zum Anschluss der Sonde an das Videoendoskop

! ACHTUNG!

An der Buchse der Sonde befindet sich eine kleine Einkerbung. Stecken Sie diese Einkerbung auf den kleinen Steg oben im Stecker am Griffstück. Zur besseren Orientierung hilft auch ein roter Punkt unterhalb der Einkerbung.

DE

4.4 Aufladen des Akkus

- Verschrauben Sie anschließend die Überwurfmutter handfest.

Bei niedriger Akkuspannung blinkt die LED der Ein-/Austaste sehr schnell blau.

- Laden Sie das Gerät in diesem Fall über ein USB-C-Ladekabel auf.
- Verbinden Sie das USB-C-Kabel über den USB-C-Anschluss auf der Unterseite des Gerätes mit dem Stromnetz.
- Während des Ladevorgangs leuchtet die LED der EIN-/AUS-Taste rot. Das Endoskop kann in dieser Zeit weiter genutzt werden.

5 Videoinspektion mit der App

5.1 Laden der App auf ein Android Smartphone oder Tablet



Abb. 4 Icon Wöhler Video Endoskop App

- Laden Sie vor der ersten Nutzung die kostenlose App „Wöhler Video Endoskop App“ auf Ihr mobiles Endgerät (Smartphone oder Tablet).

Die App ist in englischer Sprache. Die Sprache lässt sich nicht umstellen.

6 Verbinden des Wöhler VE 220 mit dem mobilen Endgerät

Um die App nutzen zu können, müssen Sie das Wöhler VE 220 mit dem mobilen Endgerät verbinden. Gehen Sie dazu vor wie folgt:

- Schalten Sie das Wöhler VE 220 ein.

Das Gerät baut nun ein eigenes WLAN-Netz auf.

- Gehen Sie zu den WLAN-Einstellungen Ihres mobilen Endgerätes.

Dort wird Ihnen nun das Wöhler VE 220 als „WIFI Cam“ angezeigt.

- Wählen Sie WIFI Cam.

Das Wöhler VE 220 wird sich jetzt mit Ihrem Endgerät verbinden.



HINWEIS!

Solange das Wöhler VE mit der App auf Ihrem mobilen Endgerät verbunden ist, ist dieses Endgerät nicht mit dem Internet verbunden.

7 Videoinspektion

Nach dem Öffnen der App werden Ihnen die beiden Geräte Wöhler VE 220 und Wöhler VE 200 angezeigt.

- Tippen Sie auf den grünen Button (Connected), um die Videoanzeige zu starten.

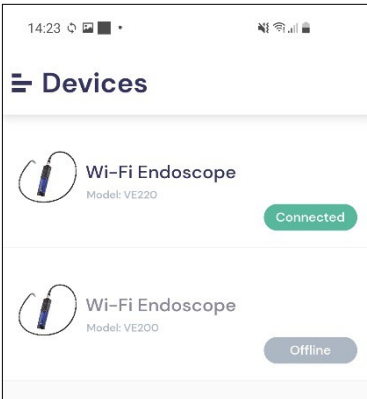


Abb. 5: Wöhler VE App nach dem Verbinden von VE 220 und App



HINWEIS!

Ist kein VE mit dem Endgerät verbunden, sind beide Buttons grau (Offline), so dass sich die Anzeige nicht öffnen lässt.

8 Inspektions-Ansicht



Abb. 6: Inspektionsansicht - Kopfzeile

In der Inspektionsansicht werden Ihnen die Livebilder Ihrer Inspektion angezeigt.

- Um die Inspektionsansicht wieder zu verlassen, tippen Sie auf das X in der Kopfzeile

8.1 Bildauflösung

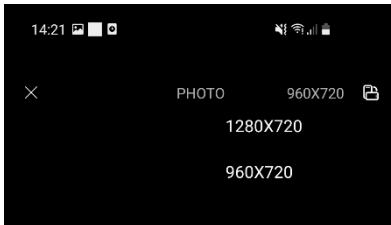


Abb. 7: Kopfzeile – Auswahl der Auflösung

- Tippen Sie rechts in der Kopfzeile der Inspektions-Ansicht auf die Anzeige der Auflösung.
- Sie haben nun die Möglichkeit, zwischen zwei Bildauflösungen zu wählen: 1280 x 720 und 960 x 720 Pixel

9 Fotoaufnahme

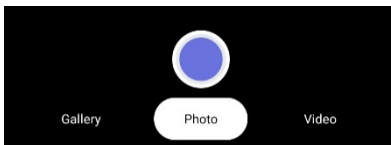


Abb. 8: Foto aufnehmen

- Tippen Sie in der Fußzeile auf „Photo“ und dann auf den blauen Punkt, um ein Foto aufzunehmen.

10 Videoaufnahme

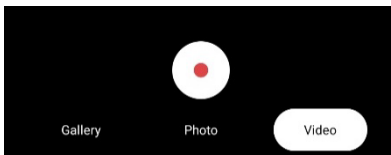


Abb. 9: Video aufnehmen

- Tippen Sie in der Fußzeile auf „Video“ und dann auf den roten Punkt, um ein Video zu starten.

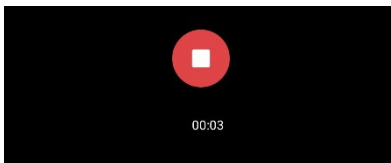


Abb. 10: Fußzeile während der Videoaufnahme

Während der Videoaufnahme wird die aktuelle Aufnahmedauer eingeblendet. Die Aufnahmezeit ist nicht begrenzt.

- Tippen Sie auf das weiße Viereck, um das Video zu stoppen.

11 Bild- und Fotogalerie

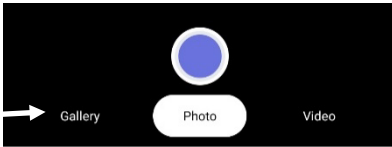


Abb. 11: Fußzeile Inspektionsansicht

- Um alle Bild- und Videoaufnahmen anzusehen, tippen Sie auf „Gallery“.

In der Galerie werden Ihnen alle bisher mit dem Wöhler VE 220 aufgenommenen Bilder und Videos angezeigt.

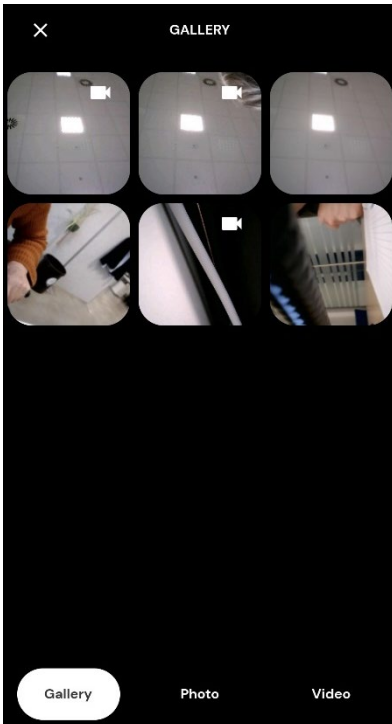


Abb. 12: Foto- und Video- Galerie

- Tippen Sie auf ein Bild oder Video, um es anzeigen zu lassen

11.1 Löschen



Abb. 13: Löschen

- Um ein Bild oder Video zu löschen, wählen Sie es aus und tippen Sie anschließend auf das Papierkorb-Icon.

11.2 Versenden aus der App • Galerie



Abb. 14: Teilen

Um ein oder mehrere Bilder oder Videos zu versenden, wählen Sie es aus und tippen Sie auf das Teilen-Icon.

- Das Bild kann erst versendet werden, wenn die WLAN-Verbindung des Endgerätes vom Wöhler VE 220 getrennt und eine allgemeine Internet-Verbindung hergestellt wurde.
- Um dann wieder aus der Galerie zurück in die Inspektions-Ansicht zu gelangen, müssen Sie das mobile Endgerät wieder über die WLAN-Einstellungen mit dem Wöhler VE 220 verbinden.

11.3 Übertragung aller Bild und Videodateien aus dem internen Speicher



HINWEIS!

Bilder und Videos werden im internen Speicher des mobilen Endgerätes gespeichert, wenn Sie beim ersten Öffnen der Wöhler VE App den Zugriff erlauben. Nur in diesem Fall gilt Folgendes:

Android:

Sie finden alle über die App aufgenommenen Dateien auch im Internen Speicher Ihres Mobilien Endgerätes unter Pictures/Smart/Endoscope/VE 220 sowie in der Galerie Ihres Endgerätes.

iOS:

Sie finden alle über die App aufgenommenen Dateien unter „Fotos“.

Von dort aus können Sie alle Dateien übertragen, löschen oder versenden, sobald Ihr Endgerät mit dem Internet verbunden ist.

12 Störungen

Störungshinweis	Behebung
Kein Bild	Überprüfen Sie, ob die Sonde korrekt mit dem Endoskop verbunden ist.
Automatische Abschaltung nach 1 Minute	Akkuspannung niedrig. Laden Sie das Gerät auf.

13 Gewährleistung und Service

13.1 Gewährleistung

Jedes Wöhler VE 220 Videoendoskop wird im Werk in allen Funktionen geprüft und verlässt unser Werk erst nach einer ausführlichen Qualitätskontrolle.

Bei sachgemäßem Gebrauch beträgt die Gewährleistungszeit des Wöhler VE 220 Videoendoskops 12 Monate ab Verkaufsdatum.

Diese Gewährleistung gilt nicht, wenn Reparaturen und Abänderungen von dritter, nicht autorisierter Stelle an dem Gerät vorgenommen wurden.

13.2 Service

Der SERVICE wird bei uns sehr groß geschrieben. Deshalb sind wir auch selbstverständlich nach der Garantiezeit für Sie da.

- Sie schicken das Gerät zu uns, wir reparieren es innerhalb weniger Tage und schicken es Ihnen mit unserem Paketdienst.
- Sofortige Hilfe erhalten Sie durch unsere Techniker am Telefon.

14 EU-Konformitätserklärung

Der Hersteller:

Wöhler Technik GmbH

Wöhler-Platz 1, D-33181 Bad Wünnenberg

erklärt, dass das Produkt:

Wöhler VE 220 HD-Video-Endoskop

den wesentlichen Schutzanforderungen entspricht, die in der Richtlinie 2014/53/EU des Europäischen Parlaments und des Rates über die Harmonisierung der Rechtsvorschriften der Mitgliedstaaten über die Bereitstellung von Funkanlagen auf dem Markt festgelegt sind.

Zur Beurteilung des Produkts hinsichtlich der oben stehenden Richtlinie wurden folgende Normen herangezogen:

Radio	ETSI EN 300 328 V.2.2.2 (2019-07)
EMC	ETSI EN 301 489-1 V.2.2.3 (2019-11) ETSI EN 301 489-17 V.3.2.4 (2020-09)
Safety	EN IEC 62368-1 ;2020+A11 :2020
Health	EN 62479:2010, EN 50663:2017

Bad Wünnenberg, 15.08.2022



Johannes Lötfering, Geschäftsführer/Managing Director

Contents

1	General Information	21
1.1	Operation Manual Information	21
1.2	Intended Use	22
1.3	Scope of supply	22
1.4	Storage and transport	23
1.5	Information on disposal.....	23
1.6	Direction	23
1.7	UK Authorised Representative.....	23
2	Technical Data	24
3	Component explanation.....	25
3.1	Components	25
3.2	Function.....	26
4	Component explanation.....	27
4.1	On/Off-key	27
4.2	Switching on the Flash light	27
4.3	Assembling the Probe.....	27
4.4	Charging the battery	28
5	Video inspection with the app.....	28
5.1	Loading the app onto an Android smartphone or tablet.....	28
6	Connecting the Wöhler VE 220 to the mobile terminal device	28
7	Using the Wöhler VE	29
8	Inspection view	29
8.1	Image resolution	30
9	Photo.....	30
10	Video recording	30
11	Picture and photo gallery	31
11.1	Delete	32
11.2	Sending from the app gallery	32

11.3	Transferring all image and video files from the internal memory	32
12	Troubleshooting.....	33
13	Warranty and Service	34
13.1	Warranty.....	34
13.2	Service	34
14	CE- Declaration of conformity	35

1 General Information

1.1 Operation Manual Information

This operation manual allows you to work safely with the Wöhler VE 220 Video Endoscope. Please keep this manual for your information.

The Wöhler VE 220 Video Endoscope should be employed by professionals for its intended use only.

Liability is void for any damages caused by not following this manual.

Notes



WARNING!

Not following this warning can cause injury or death.



ATTENTION!

Not following this note can cause permanent damage to the device.



NOTE!

Useful information

1.2 Intended Use

The Wöhler VE 220 Video Endoscope is used for the inspection of small cavities from Ø 20 mm on (e.g. roof insulation, exhaust pipes, washbasins, fireplaces).

The Wöhler VE 220 transfers the images and videos by WLAN to a tablet or smartphone.

1.3 Scope of supply

Device	Scope of supply
VE 220 Video Endoscope	Video Endoscope
	Probe (1 m) with mini camera head Ø 7.6 mm
	USB-C-cable
	side view mirror, magnet (pluggable), hook attachment
	Plastic case
	Smartphone Support

1.4 Storage and transport

! ATTENTION!

Improper transport can harm the instrument.

Always transport the Video Endoscope in the provided carrying case in order to prevent damage.

! ATTENTION!

When rolling up the probe, take care that the diameter is not smaller than the diameter of the probe section in the case.

1.5 Information on disposal



Electronic equipment does not belong into domestic waste, but must be disposed in accordance with the applicable statutory provisions.

You may hand in any defective batteries taken out of the unit to our company as well as to recycling places of public disposal systems or to selling points of new batteries or storage batteries.



1.6 Direction

Wöhler Technik GmbH

Wöhler Platz 1
33181 Bad Wünnenberg
Tel.: +49 2953 73-100
Fax: +49 2953 73-250
E-Mail: info@woehler.com

1.7 UK Authorised Representative

Comply Express Ltd.
Unit C2, Coalport House,
Stafford Park 1, Telford
TF3 3BD

2 Technical Data

Description	Data
WLAN	
Network Standard	IEEE 802.11 b/g/n
Antenna	Built-in IPEX antenna
Operating Frequency	2.4 GHz
Data Rate (802.11 a/b/g/n)	up to 150 Mb per second
Camera head	7.6 mm Ø
Resolution	1.0 Mega pixel CMOS
Depth of Field	30 mm to 100 mm
Resolution	1280 x 720 pixel 960 x 720 pixel
Viewing angle	70°
Probe length	1 m
Files	photos: jpg
	videos: AVI
Light source	8 LEDs
Additional Light	1 W LED flash light
Current supply	lithium-ion battery 2600mAh, 3.7 V
Encapsulation camera head	IP 67
Working temperature	0 -45 °C

3 Component explanation

3.1 Components

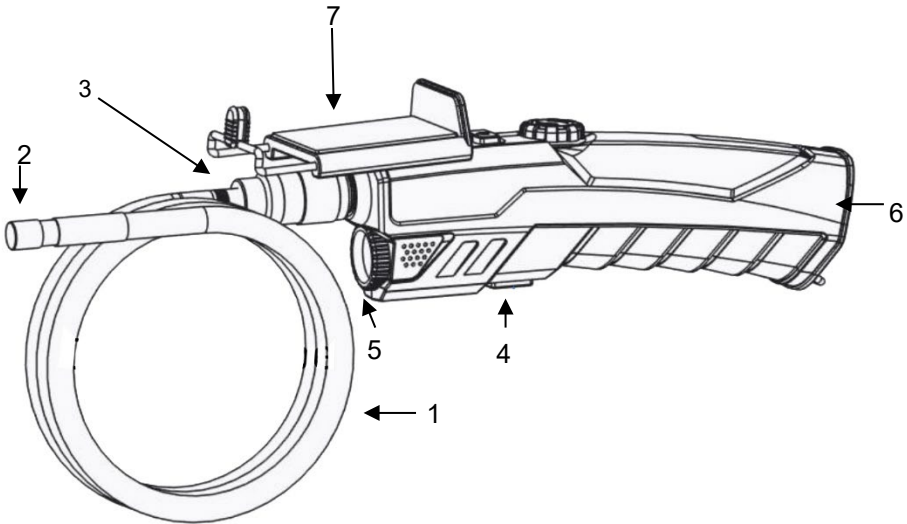
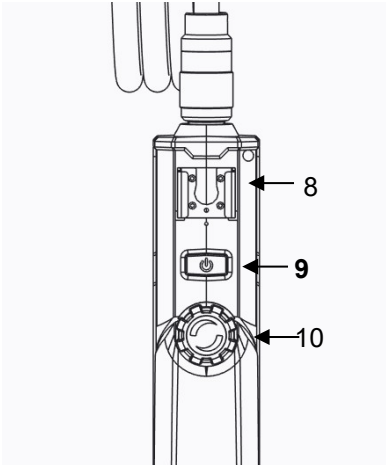


Fig. 1: Components, side view

Explanation

- 1 Camera probe
- 2 Camera head
- 3 Union nut
- 4 Flash Light Button
- 5 Flash Light
- 6 USB-C port for charging the battery
- 7 smartphone holder



- 8 Support for smartphone or iPhone
- 9 **ON/OFF-key**
- 10 LED Adjust Wheel

Fig. 2: Components, Front view

3.2 Function

The Wöhler VE 220 video endoscope sets up its own WLAN network as soon as it is switched on. Via this network, it transmits videos to the Wöhler VE App. The App can be downloaded for free to mobile devices with Android or iOS operating systems. Images (JPG) and videos (AVI) can be saved on the end device.

4 Component explanation

- Do not expose the optics to sudden temperature changes.



Attention!

If the lens have heated while working, there is the danger of bursting when it comes into contact with cold water.

4.1 On/Off-key

- Press the ON/OFF key to switch the Video Endoscope on and off.
- To turn off, press and hold the ON/OFF button for 3 seconds.
- ON/OFF button flashes blue: no Wi-Fi connection to the app established.
- ON/OFF button lights up blue: WLAN connection to the app established.
- ON/OFF button flashes blue very quickly: low battery voltage (<10%), charge device.

4.2 Switching on the Flash light

For an inspection in a dark environment the flash light should be switched on.

- Switch the flash light on and off by pressing the flash light key.

4.3 Assembling the Probe

- The probe can be removed for transport and storage.
- Loosen the union nut and remove the probe.
- To assemble the probe again, proceed as follows:

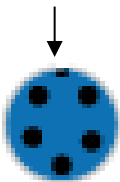


Fig. 3: Probe Connection



ATTENTION!

The probe connection has a small notch. Take care to plug the notch on the small nose piece of the plug connector. For better orientation, a red dot below the notch also helps.

- After that tighten the union nut.

4.4 Charging the battery

If the battery voltage is low, the LED of the ON/OFF-key will flash blue very quickly.

- In this case, charge the device via a USB-C charging cable.
- Connect the USB-C cable to the power supply via the USB-C port on the bottom of the device.
- During the charging process, the LED of the ON/OFF key lights up red. The endoscope can continue to be used during this time.

5 Video inspection with the app

5.1 Loading the app onto an Android smartphone or tablet



- Download the free "Wöhler Video Endoskop App" app to your mobile device (smartphone or tablet) before using it for the first time.

The app is in English.

Fig. 15 Icon Wöhler Video Endoskop App

6 Connecting the Wöhler VE 220 to the mobile terminal device

To be able to use the app, you must connect the Wöhler VE 220 to the mobile end device. To do this, proceed as follows:

- Switch on the Wöhler VE 220.

The device will now set up its own WLAN network.

- Go to the WLAN settings of your mobile device.

There you will now see the Wöhler VE 220 as "WIFI Cam".

- Select WIFI Cam.

The Wöhler VE 220 will now connect to your end device.

**NOTE!**

As long as the Wöhler VE is connected to the app on your mobile end device, this end device is not connected to the internet.

7 Using the Wöhler VE

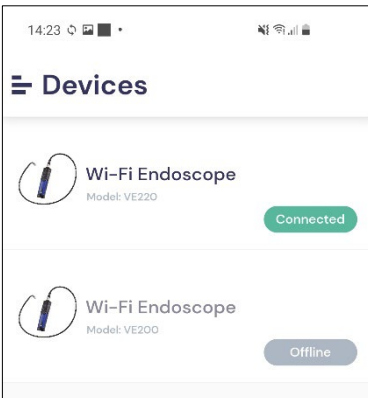


Fig. 16: Wöhler VE App after connecting VE 220 and App

After opening the app, the Wöhler VE 220 and Wöhler VE 200 devices are displayed.

- Tap the green button (Connected) to start video viewing.

**NOTE!**

If no Wöhler VE Endoscope is connected to the end device, both buttons are gray (offline), so that the display cannot be opened.

8 Inspection view

The inspection view shows the live images of your inspection.

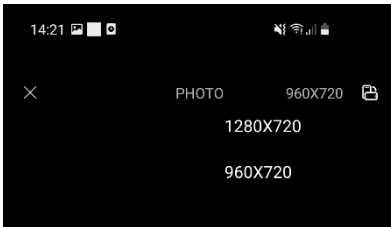


Fig. 17: Inspection view - Header

- To exit the inspection view, tap the X in the header

8.1 Image resolution

- In the header of the Inspect view tap on the resolution.



Now you have the possibility to choose between two image resolutions: 1280 x 720 and 960 x 720 pixels.

Fig. 18: Header - resolution options

9 Photo

- Tap "Photo" in the footer and then tap the blue dot to take a photo.

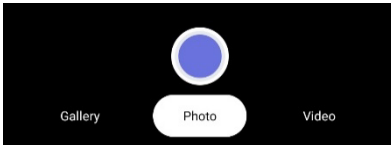


Fig. 19: Take a photo

10 Video recording

- Tap "Video" in the footer and then tap the red dot to start a video recording.

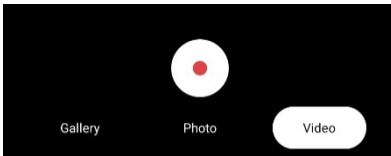
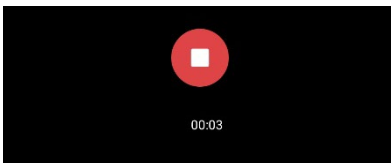


Fig. 20: Record a video



During video recording, the current recording time is displayed. The recording time is not limited.

- Tap the white square to stop the video.

Fig. 21: Footer during video recording

11 Picture and photo gallery

EN

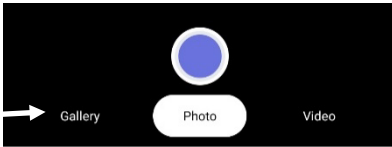


Fig. 22: Footer Inspection View

- To view all image and video recordings, tap Gallery.

In the gallery you can see all the pictures and videos taken with the Wöhler VE 220 so far.

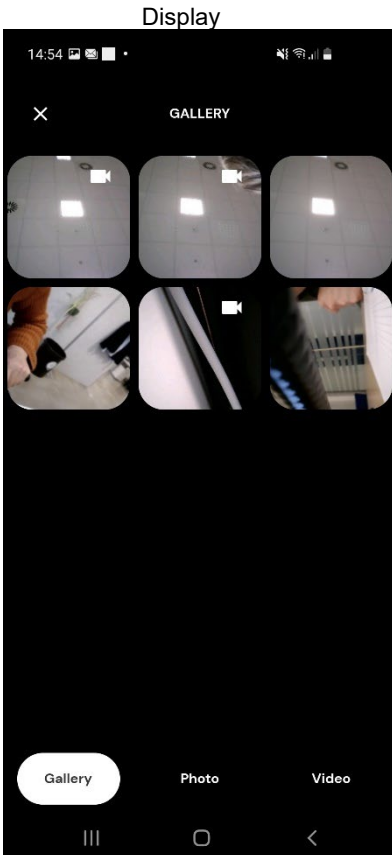


Fig. 23: Picture and photo gallery

- Tap on an image or video to display it.

11.1 Delete



Fig. 24: Delete

- To delete an image or video, select it and then tap the trash icon.

11.2 Sending from the app gallery



Fig. 25: Share

- To send one or more images or videos, select it and tap the share icon.
- The image cannot be sent until the WLAN connection of the end device has been disconnected from the Wöhler VE 220 and a general Internet connection has been established.
- To return from the gallery back to the inspection view, you must connect the mobile end device to the Wöhler VE 220 again via the WLAN settings.

11.3 Transferring all image and video files from the internal memory



NOTE!

Images and videos are stored in the internal memory of the mobile device if you allow access when you first open the Wöhler VE App. Only in this case the following applies:

Android:

You can also find all files recorded via the app in the internal memory of your mobile device under Pictures/Smart/Endoscope/VE 220 as well as in the gallery of your mobile device.

iOS:

You can find all files taken via the app under "Photos".

From there you can transfer, delete or send all files as soon as your end device is connected to the Internet.

12 Troubleshooting

Problem	Solution
No image	Check that the probe is correctly connected to the endoscope.
Automatic shutdown after 1 minute	Battery voltage low. Charge the device.

13 Warranty and Service

13.1 Warranty

Each Wöhler VE 220 videoendoscope is tested in the factory in all functions and leaves our factory only after a detailed quality control.

When used properly, the warranty period of the Wöhler VE 220 video endoscope is 12 months from the date of sale.

This warranty is void if any repairs or modifications have been made to the unit by a third party not authorized by the manufacturer.

13.2 Service

SERVICE is very important to us. Therefore, we are of course also there for you after the warranty period.

- You send the device to us, we repair it within a few days and send it to you with our parcel service.
- Immediate assistance is available from our technicians on the phone.

14 CE- Declaration of conformity

The manufacturer:

Wöhler Technik GmbH
Wöhler-Platz 1, D-33181 Bad Wünnenberg

declares that the product:

Wöhler VE 220 HD-Video-Endoscope

complies with the key safety requirements set down in the guidelines of the Council for the Harmonization of the Legal Requirements of the Member States in relation to the electromagnetic compatibility.

The following standards were availed of to evaluate the product in respect of the electromagnetic compatibility::

Radio	ETSI EN 300 328 V.2.2.2 (2019-07)
EMC	ETSI EN 301 489-1 V.2.2.3 (2019-11) ETSI EN 301 489-17 V.3.2.4 (2020-09)
Safety	EN IEC 62368-1 ;2020+A11 :2020
Health	EN 62479:2010, EN 50663:2017

Bad Wünnenberg, 15.08.2022



Johannes Lötfering, Geschäftsführer/Managing Director

Sommaire

1	Informations Générales.....	38
1.1	Informations relatives au mode d'emploi	38
1.2	Remarques.....	38
1.3	Usage.....	38
1.4	Contenu de la livraison.....	39
1.5	Transport.....	39
1.6	Traitement des déchets.....	39
1.7	Coordonnées.....	40
2	Données techniques.....	41
3	Composants et Fonctions.....	42
3.1	Description	42
3.2	Fonctionnement	43
4	Utilisation.....	44
4.1	Bouton MARCHÉ / ARRÊT	44
4.2	Charger la batterie.....	45
5	Inspection vidéo avec l'application ..	46
5.1	Télécharger l'application sur smartphone ou tablette	46
6	Connexion du Wöhler VE 220 avec smartphone ou tablet.....	46
7	Inspection Vidéo	47
8	Affichage d'inspection	47
8.1	Résolution d'image.....	48
9	Prendre des photos	48
10	Enregistrements vidéo	48
11	Galerie d'images et des photos.....	49
11.1	Supprimer.....	50
11.2	Envoyer photos et vidéos depuis la galerie .	51
11.3	Transfert de tous les fichiers image et vidéo de la mémoire interne.....	52

12	Mesures correctives de défaillance ..	52
13	Garantie et service	53
13.1	Garantie.....	53
13.2	Service.....	53
14	Déclaration CE de conformité	54

1 Informations Générales

1.1 Informations relatives au mode d'emploi Ce mode d'emploi vous permet de travailler en toute sécurité avec votre Endoscope Vidéo Wöhler VE 220. Il doit être conservé à titre d'information.

Le Wöhler VE 220 ne peut être utilisé que par un personnel dûment qualifié aux fins prévues.

Nous déclinons toute responsabilité pour des dommages dus à un non respect de ce mode d'emploi.

1.2 Remarques



Attention !

Désigne des consignes signalant un danger dont la non-observation peut conduire à des dommages de l'appareil.



A NOTER !
Information utile

1.3 Usage

L'endoscope vidéo est particulièrement indiqué pour l'inspection de cavités de difficile accès à partir de Ø 20 mm.

Les images sont transmises par WLAN du Wöhler VE 220 à un ordinateur portable, Tablet PC ou Smartphone.

1.4 Contenu de la livraison

Appareil	Contenu
Endoscope Vidéo Wöhler VE 220	Endoscope Vidéo avec batterie lithium- ion
	Sonde de longueur 1 m avec tête de ca- méra en miniature Ø 7,6 mm
	Câble USB-C
	Mallette
	Support pour smart- phone ou iPhone

1.5 Transport

! Attention !

Un transport inadapté peut endommager l'appareil.

Transporter l'endoscope dans la mallette prévue à cet effet pour éviter de le détériorer.

! Attention !

Éviter de plier fortement la sonde flexible pour garantir une longévité maximale.

1.6 Traitement des déchets



Les composants électroniques ne sont pas des déchets domestiques. Ils doivent être éliminés en respectant la législation en vigueur.

Les batteries défectueuses retirées de l'appareil peuvent être déposées dans un centre de recyclage des déchets publics, ou un point de vente ou de stockage de batteries.



1.7 Coordonnées

Wöhler Technik GmbH

Wöhler-Platz 1

33181 Bad Wünnenberg

Tel.: +49 2953 73-100

Fax: +49 2953 73-250

E-Mail: info@woehler.de

2 Données techniques

FR

Désignation	Valeurs
WLAN	
Reseau standard WLAN	IEEE 802.11 b/g/n
Antenne	Antenne IPEX intégrée
Fréquence	2,4 GHz
Vitesse de transmission de données à 802.11 a/b/g/n	Jusqu'à 150 Mb/s
Tête de caméra	Ø 7,6 mm
Résolution	1,0 Megapixel
Profondeur du champ	30 mm to 100 mm
Résolution vidéo	1280 x 720 und 960 x 720 Pixel
Angle de vu	70°
Format	image jpg
	vidéo avi
Source lumineuse	6 LEDs
Éclairage additionnel	1 Watt LED
Alimentation	Batterie Lithium-Ion 2600 mAh, 3,7 V
Type de protection de la tête de caméra	IP 67
Température d'opération	0 – 45 °C

3 Composants et Fonctions

3.1 Description

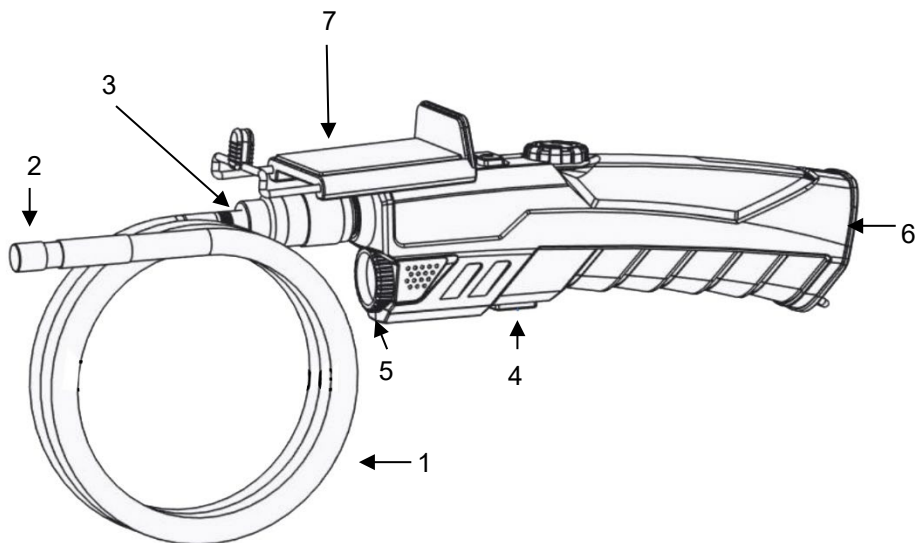
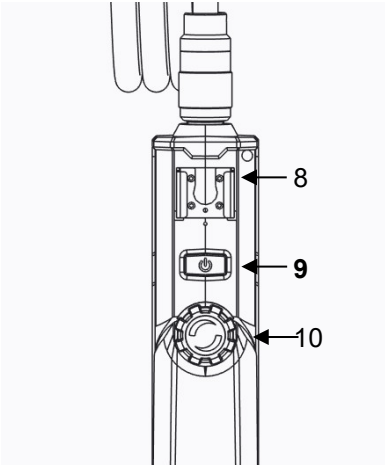


Fig. 26: Endoscope, vue latérale

Détails

- 11 Sonde flexible
- 12 Tête de caméra
- 13 Écrou-raccord
- 14 Bouton éclairage additionnel
- 15 Éclairage additionnel
- 16 Port USB-C pour recharger la batterie
- 17 Support smartphone



- 18 Fixation pour support smartphone
- 19 **Bouton MARCHÉ / ARRÊT**
- 20 Bouton de réglage pour LED

Fig. 27: Endoscope, vue depuis le haut

3.2 Fonctionnement

L'Endoscope Vidéo Wöhler VE 220 crée son propre réseau WLAN dès qu'il est allumé. Il utilise ce réseau pour transmettre des vidéos à l'application Wöhler VE. L'application peut être téléchargée gratuitement sur les terminaux mobiles équipés du système d'exploitation Android ou iOS. Les images (JPG) et les vidéos (AVI) peuvent être enregistrées sur le terminal.

4 Utilisation

- Ne pas exposer l'optique à de grandes variations de température.



Attention !

Si la lentille s'est échauffée après une utilisation prolongée de l'endoscope, elle risque de se fissurer au contact de l'eau froide.

4.1 Bouton MARCHE / ARRÊT

- Presser brièvement le bouton Marche/Arrêt pour allumer/éteindre le Wöhler VE 220.
 - Pour l'éteindre, maintenez le bouton MARCHE/ARRÊT enfoncé pendant 3 secondes.
- Le bouton MARCHE/ARRÊT clignote en bleu : aucune connexion WLAN n'est établie avec l'application.
- Bouton ON/OFF allumé en bleu : connexion WLAN à l'app établie.
- Le bouton MARCHE/ARRÊT clignote très rapidement en bleu : tension de batterie faible (<10%) , charger l'appareil

Allumer l'éclairage additionnel

L'éclairage additionnel est recommandé pour l'inspection dans un environnement très obscur.

- Allumer l'éclairage additionnel en appuyant sur le bouton éclairage additionnel.

Installation de la sonde

La sonde peut être démontée pour le transport ou le stockage de l'endoscope.

- Pour démonter la sonde, desserrer l'écrou et retirer la sonde.
- Installer la sonde sur la poignée comme suit:

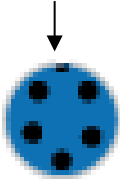


Fig. 28: Prise pour connecter la sonde sur la poignée de l'endoscope

! ATTENTION!

Il y a une petite rainure sur la prise. Mettre le petit âme du connecteur de la poignée dans cette rainure. Un point rouge sous la rainure permet également de mieux s'orienter.

FR

4.2 Charger la batterie

- Après serrer l'écrou.

Lorsque la tension de la batterie est faible, la LED du bouton marche/arrêt clignote très rapidement en bleu.

- Dans ce cas, charger l'appareil à l'aide d'un câble de chargement USB-C.
- Connecter le câble USB-C au réseau électrique via le port USB-C situé sur la partie inférieure de l'appareil.

Pendant le chargement, la LED du bouton marche/arrêt s'allume en rouge. L'endoscope peut continuer à être utilisé pendant ce temps.

5 Inspection vidéo avec l'application

5.1 Télécharger l'application sur smartphone ou tablette



Fig. 29 Icône Wöhler Video Endoskop App

- Télécharger l'application "Wöhler Video Endoskop App" sur votre appareil Android ou iOS avant de utiliser le VE 220 pour la première fois.

L'application est en anglais. Il n'est pas possible de changer de langue.

6 Connexion du Wöhler VE 220 avec smartphone ou tablet

Pour pouvoir utiliser l'application, vous devez connecter le Wöhler VE 220 à votre appareil mobile. Pour cela, procéder comme suit :

- Allumer le Wöhler VE 220.
L'appareil crée maintenant son propre réseau WLAN.
- Aller dans les paramètres WLAN de votre appareil mobile.
- Le Wöhler VE 220 y est affiché comme "WIFI Cam".

- Sélectionner „WIFI Cam“.

Le Wöhler VE 220 va maintenant se connecter à votre appareil mobile.

**NOTE!**

Tant que l'Endoscope est connecté à l'application VE sur votre appareil mobile, cet appareil n'est pas connecté à Internet.

7 Inspection Vidéo

Après avoir ouvert l'application, les deux appareils Wöhler VE 220 et Wöhler VE 200 s'affichent.

- Tapez sur le bouton vert (Connected) pour démarrer l'affichage vidéo.

**NOTE!**

Si aucun VE n'est connecté au terminal, les deux boutons sont gris (hors ligne), de sorte que l'affichage ne peut pas être ouvert.

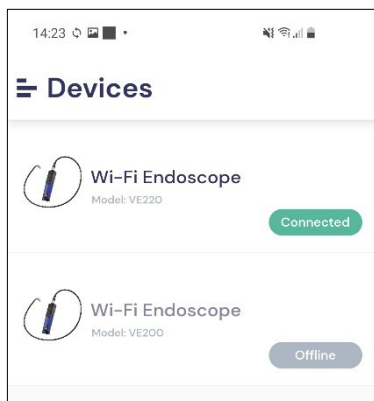


Fig. 30: Wöhler VE App après la connexion du VE 220 avec l'application

8 Affichage d'inspection

Les images en direct de votre inspection s'affichent dans l'affichage d'inspection.

- Pour quitter l'affichage d'inspection, tapez sur le X dans l'en-tête.



Fig. 31: Affichage d'inspection – Ligne d'entête

8.1 Résolution d'image

- Tapez sur la résolution à droite dans l'en-tête de l'affichage d'inspection.



Fig. 32: Affichage d'inspection – Ligne d'entête

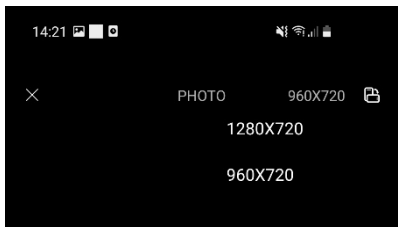


Fig. 33: Ligne d'entête – Affichage d'inspection

- Vous avez maintenant la possibilité de choisir entre deux résolutions d'image : 1280 x 720 et 960 x 720 pixels.

9 Prendre des photos

- Tapez sur "Photo" dans le pied de page, puis sur le point bleu pour prendre une photo.

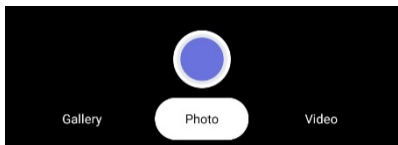


Fig. 34: Prendre une photo

10 Enregistrements vidéo

- Tapez sur "Vidéo" dans le pied de page, puis sur le point rouge pour démarrer un enregistrement vidéo.

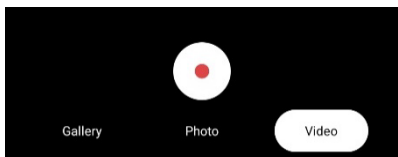


Fig. 35: Enregistrer un vidéo

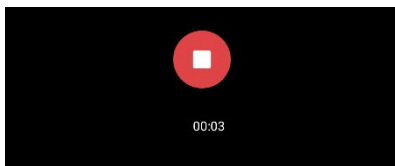


Fig. 36: Pied de page pendant l'enregistrement vidéo

Pendant l'enregistrement vidéo, la durée d'enregistrement actuelle est affichée. La durée d'enregistrement n'est pas limitée.

- Tapez sur le carré blanc pour arrêter l'enregistrement vidéo.

11 Galerie d'images et des photos

- Pour voir toutes les images et vidéos enregistrées, tapez sur "Gallery".

La galerie affiche toutes les photos et vidéos prises jusqu'à présent avec le Wöhler VE 220.

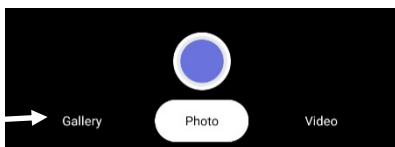
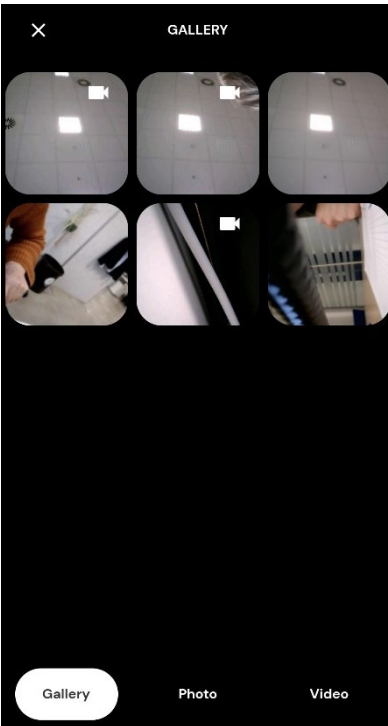


Fig. 37: Pied de page dans l'affichage d'inspection



- Tapez sur une image ou une vidéo pour l'afficher.

Fig. 38: Galerie des photos et vidéos

11.1 Supprimer



- Pour supprimer une image ou une vidéo, sélectionnez-la et tapez ensuite sur l'icône de la corbeille.

Fig. 39: Supprimer

11.2 Envoyer photos et vidéos depuis la galerie



Fig. 40: Partager

- Das Bild kann erst versendet werden, wenn die WLAN-Verbindung des Endgerätes vom Wöhler VE 220 getrennt und eine allgemeine Internet-Verbindung hergestellt wurde.
- Um dann wieder aus der Galerie zurück in die Inspektions-Ansicht zu gelangen, müssen Sie das mobile Endgerät wieder über die WLAN-Einstellungen mit dem Wöhler VE 220 verbinden.
- Pour envoyer une ou plusieurs images ou vidéos, sélectionnez-les et tapez sur l'icône de partage.



NOTE!

Tant que l'Endoscope est connecté à l'application VE sur votre appareil mobile, cet appareil n'est pas connecté à Internet. L'image ne peut être envoyée que lorsque la connexion WLAN du mobile a été déconnectée du Wöhler VE 220 et qu'une connexion générale à Internet a été établie.

- Pour revenir à la vue d'inspection à partir de la galerie, vous devez à nouveau connecter le terminal mobile au Wöhler VE 220 via les paramètres WLAN.

11.3 Transfert de tous les fichiers image et vidéo de la mémoire interne



NOTE!

Les images et les vidéos sont enregistrées dans la mémoire interne de l'appareil mobile si vous autorisez l'accès à l'application Wöhler VE lors de sa première ouverture. Dans ce cas uniquement, les conditions suivantes s'appliquent:

Android:

Vous trouverez également tous les fichiers enregistrés via l'application dans la mémoire interne de votre appareil mobile sous Pictures/Smart/Endoscope/VE 220 ainsi que dans la galerie de votre terminal.

iOS:

Vous trouverez tous les fichiers enregistrés via l'application sous "Photos".

De là, vous pouvez transférer, supprimer ou envoyer tous les fichiers dès que votre appareil mobile est connecté à Internet.

12 Mesures correctives de défaillance

Message d'erreur	Mesures correctives de défaillance
Pas d'image	Contrôler si la sonde est connectée correctement à l'endoscope.
Arrêt automatique après 1 minute	La tension de la batterie est faible. Rechargez l'appareil.

13 Garantie et service

13.1 Garantie

Chaque Wöhler VE 220 a été testé dans tous ses fonctions et ne quitte notre usine qu'après avoir été soumis à un contrôle de qualité approfondi.

En cas d'utilisation correcte, la période de garantie pour le Wöhler VE 220 est de 12 mois à compter de la date de vente. Y font exception les piles.

Cette garantie s'arrête lorsque des réparations et modifications ont été effectuées par un personnel non autorisé.

13.2 Service

Pour nous, le SERVICE joue un rôle très important dans nos rapports avec nos clients. Voilà pourquoi nous sommes toujours à votre disposition même après l'expiration de la période de garantie.

- Si vous nous envoyez l'instrument, il vous sera renvoyé par notre service d'expédition après réparation en quelques jours seulement.
- Vous pouvez solliciter l'aide directe de nos ingénieurs par téléphone.

14 Déclaration CE de conformité

Le fabricant

Wöhler Technik GmbH

Wöhler-Platz 1, D-33181 Bad Wünnenberg

declare que le produit

Endoscope Vidéo HD Wöhler VE 220

est conforme aux exigences essentielles de protection fixées par la directive 2014/53/UE du Parlement européen et du Conseil relative à l'harmonisation des législations des États membres concernant la mise à disposition sur le marché d'équipements hertziens.

Pour juger de la compatibilité électromagnétique des produits, ils ont été fait appel aux normes suivantes:

Radio	ETSI EN 300 328 V.2.2.2 (2019-07)
EMC	ETSI EN 301 489-1 V.2.2.3 (2019-11) ETSI EN 301 489-17 V.3.2.4 (2020-09)
Safety	EN IEC 62368-1 ;2020+A11 :2020
Health	EN 62479:2010, EN 50663:2017

Bad Wünnenberg, 15.08.2022



Johannes Lötfering, Geschäftsführer/Managing Director

Inhoud

1	Algemene informatie	57
1.1	Toelichting bij de gebruiksaanwijzing.....	57
1.2	Opmerkingen in de gebruiksaanwijzing	57
1.3	Gebruik volgens de voorschriften	57
1.4	Omvang van de levering.....	58
1.5	Opslag en transport	58
1.6	Afvalverwijdering.....	58
1.7	Adres	59
2	Technische gegevens	60
3	Constructie en functies.....	61
3.1	Constructie.....	61
3.2	Functie.....	62
4	Bediening	63
4.1	AAN/UIT-toets.....	63
4.2	Inschakelen van de extra verlichting.....	63
4.3	Montage van de sonde	63
4.4	Opladen van de accu.....	64
5	Video-inspectie met de app	65
5.1	Laden van de app op een Android-smartphone of tablet.....	65
6	De Wöhler VE 220 met het mobiel eindapparaat verbinden	65
7	Video-inspectie	66
8	Inspectieaanzicht.....	66
8.1	Beeldresolutie	67
9	Foto-opname	67
10	Video-opname	67
11	Beeld- en fotogalerij	68
11.1	Wissen.....	68
11.2	Verzenden vanuit de app-galerij	69

11.3	Overdracht van alle foto- en videobestanden uit het intern geheugen.....	69
12	Storingen	69
13	Garantie en service.....	70
13.1	Garantie	70
13.2	Service	70
14	EU-conformiteitsverklaring.....	71

1 Algemene informatie

1.1 Toelichting bij de gebruiksaanwijzing

Deze gebruiksaanwijzing maakt een veilige bediening van de Wöhler VE 220 video-endoscoop mogelijk. Bewaar deze gebruiksaanwijzing daarom altijd zorgvuldig.

De Wöhler VE 220 video-endoscoop mag principieel alleen worden gebruikt door deskundig personeel en enkel voor de toepassingen waarvoor hij is gemaakt.

Bij schade veroorzaakt door het niet volgen van deze gebruiksaanwijzing vervalt elke aansprakelijkheid.

1.2 Opmerkingen in de gebruiksaanwijzing



WAARSCHUWING!

Het niet naleven van deze aanwijzing kan lichamelijk letsel veroorzaken.



PAS OP!

Het niet naleven van deze aanwijzing kan schade aan het apparaat veroorzaken.



WENK!

Markeert tips en andere nuttige informatie.

1.3 Gebruik volgens de voorschriften

De Wöhler VE 220 video-endoscoop is geschikt voor de inspectie van ontoegankelijke holtes vanaf Ø 20 mm (bijv. dakisolatie, rookgaskanalen, wastafels, verbrandingskamers).

De beelden worden per WLAN door de Wöhler VE 220 op een mobiel eindapparaat geladen.

1.4 Omvang van de levering

Apparaat	Omvang van de levering
VE 220 video-endoscoop	Video-endoscoop met lithium-ion-accu
	1 m sonde met minicamerakop Ø 7,6 mm
	USB-C-kabel
	Zijdelingse spiegel, magneet (opsteekbaar), haak
	Koffer
	Smartphonehouder

1.5 Opslag en transport

! **PAS OP!**

Door verkeerd transport kan de endoscoop beschadigd raken!

Om transportschade te voorkomen moet het apparaat altijd in de daarvoor voorziene koffer worden getransporteerd.

! **PAS OP!**

De flexibele sonde mag voor het transport niet strakker worden opgerold dan door de uitstulping in de koffer wordt aangegeven.

1.6 Afvalverwijdering



Elektronische apparaten mogen niet met het huisvuil worden afgevoerd, maar moeten worden afgevoerd volgens de geldende milieuvorschriften.

Batterijen gelden als gevaarlijk afval en moeten voor verwijdering in de daarvoor bestemde verzameldepots worden afgegeven.

1.7 Adres

Wöhler Technik GmbH

Wöhler-Platz 1

33181 Bad Wünnenberg

Tel.: +49 2953 73-100

Fax: +49 2953 73-250

E-mail: info@woehler.de

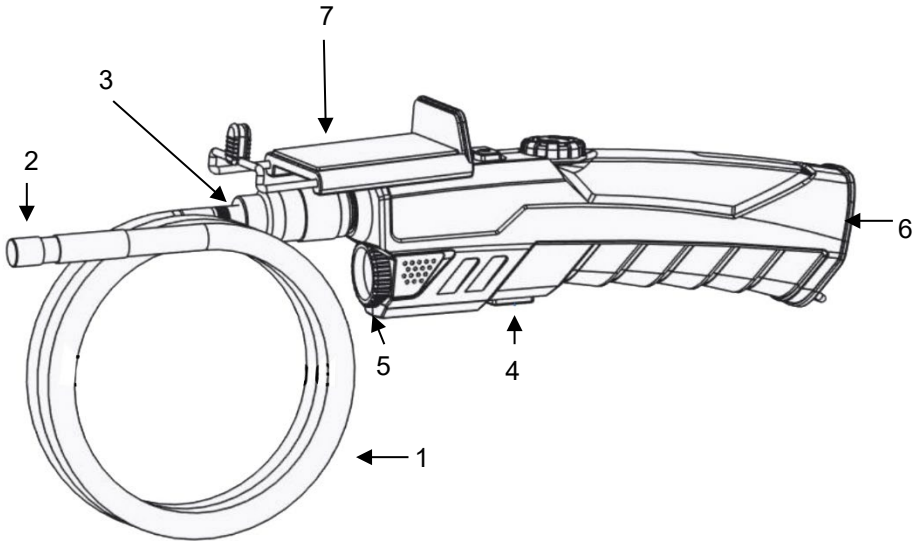
NL

2 Technische gegevens

Beschrijving	Gegevens
WLAN	
WLAN-netwerk	IEEE 802.11 b/g/n
Antenne	Geïntegreerde IPEX
Frequentie	2,4 GHz
Datatransmissiesnelheid bij 802.11 a/b/g/n	tot 150 Mbit per sec.
Camerakop	Ø 7,6 mm
Beeldresolutie	1,0 megapixels
Scherptediepte	30 mm tot 100 mm
Resolutie	1280 x 720 en 960 x 720 pixels
Gezichtshoek	70°
Bestandsformaten	Beeldbestand jpg
	Videobestand avi
Lichtbron	8 instelbare leds
Extra lamp	1 watt led
Voeding	Lithium-ion-accu 2600 mAh, 3,7 V
IP-beschermingsgraad camerakop	IP 67
Werktemperatuur	0 – 45 °C

3 Constructie en functies

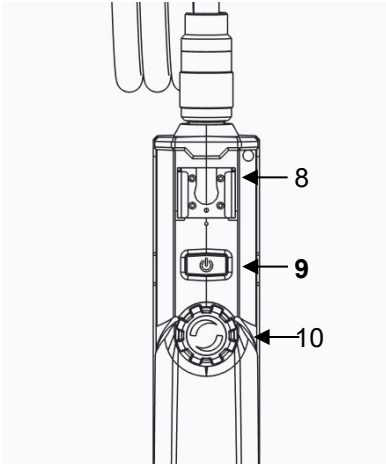
3.1 Constructie



Afb. 41: Onderdelen van het apparaat, zijaanzicht

Legenda

- 21 Flexibele sonde
- 22 Camerakop
- 23 Wartelmoer
- 24 Toets extra verlichting
- 25 Extra verlichting
- 26 USB-C-aansluiting voor het opladen van de accu
- 27 Smartphonehouder



- 28 Bevestiging voor smartphonehouder
- 29 **AAN/UIT-toets**
- 30 Led-instelwielkje

Afb. 42: Onderdelen van het apparaat, bovenaanzicht

3.2 Functie

De Wöhler VE 220 video-endoscoop bouwt een eigen WLAN-netwerk op zodra hij is ingeschakeld. Via dit net stuurt hij video's naar de Wöhler VE-app. De app kan gratis op mobiele eindapparaten met Android- of iOS-besturingssysteem worden geladen. Foto's (JPG) en video's (AVI) kunnen op het eindapparaat worden opgeslagen.

4 Bediening

- Stel de optiek niet aan grotere temperatuurschommelingen bloot.

PAS OP!

Als de lens na langdurig gebruik van de endoscoop heet is geworden, bestaat het risico dat ze bij contact met koud water barst.

4.1 AAN/UIT-toets

- Om de Wöhler VE 220 in te schakelen moet u kort op de AAN/UIT-toets drukken.
- Om uit te schakelen moet u de AAN/UIT-toets 3 seconden lang ingedrukt houden.
- AAN/UIT-toets knippert blauw: geen WLAN-verbinding met de app opgebouwd.
- AAN/UIT-toets brandt blauw: WLAN-verbinding met de app opgebouwd.
- AAN/UIT-toets knippert zeer snel blauw: lage batterijspanning (<10%), apparaat laden.

4.2 Inschakelen van de extra verlichting

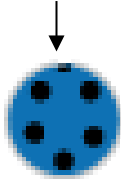
Als er een inspectie in een donkere omgeving moet worden verricht, is het aanbevolen om met de extra verlichting te werken:

- Schakel de extra verlichting in en uit door op de extra-verlichtingstoets te drukken.

4.3 Montage van de sonde

Voor transport en opslag kan de sonde van de handgreep worden gedemonteerd.

- Om de flexibele sonde van de handgreep te demonteren draait u de wartelmoer los en trekt u de sonde eraf.
- Om de sonde weer op de handgreep te monteren dient u op het volgende te letten:



Afb. 43: Mof voor aansluiting van de sonde op de video-endoscoop

! **PAS OP!**

Aan de mof van de sonde bevindt er zich een kleine keep. Steek deze keep op het kleine verbindingstukje boven in de stekker aan het handgreepstuk. Voor een betere oriëntatie helpt ook een rode stip onder de keep.

4.4 Opladen van de accu

Bij een lage accuspanning knippert de led van de aan/uit-toets zeer snel blauw.

- Laad het apparaat in dat geval met een USB-C-laadkabel op.
- Verbind de USB-C-kabel via de USB-C-aansluiting aan de onderkant van het apparaat met het elektriciteitsnet.
- Tijdens het opladen brandt de led van de AAN/UIT-toets rood. De endoscoop kan in die tijd weer worden gebruikt.

5 Video-inspectie met de app

5.1 Laden van de app op een Android-smartphone of tablet



Afb. 44 Icoon Wöhler Video Endoskop App

- Laad voor het eerste gebruik de gratis app "Wöhler Video Endoskop App" op uw mobiel eindapparaat (smartphone of tablet).

De app is in het Engels. De taal kan niet worden veranderd.

6 Verbinden van de Wöhler VE 220 met het mobiel eindapparaat

Om de app te kunnen gebruiken moet u de Wöhler VE 220 met het mobiel eindapparaat verbinden. Ga daarvoor als volgt te werk:

- Schakel de Wöhler VE 220 in.

Het apparaat bouwt nu een eigen WLAN-netwerk op.

- Ga naar de WLAN-instellingen van uw mobiel eindapparaat.

Daar wordt nu de Wöhler VE 220 als "WIFI Cam" aangetoond.

- Kies de WIFI Cam.

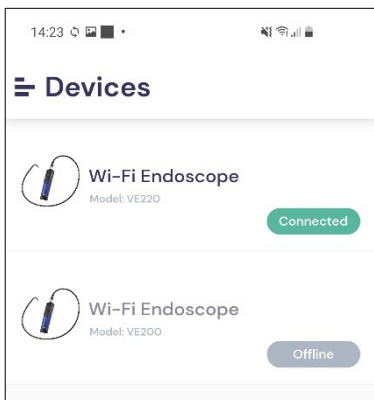
De Wöhler VE 220 zal zich nu met uw eindapparaat verbinden.



WENK!

Zolang de Wöhler VE met de app op uw mobiel eindapparaat is verbonden, is dat eindapparaat niet met het internet verbonden.

7 Video-inspectie



Afb. 45: Wöhler VE app na het verbinden van VE 220 en app

Na het openen van de app worden u de beide apparaten Wöhler VE 220 en Wöhler VE 200 aangetoond.

- Tik op de groene knop (Connected) om de videoweergave te starten.



WENK!

Als er geen VE met het eindapparaat is verbonden, zijn beide knoppen grijs (offline), zodat de weergave niet kan worden geopend.

8 Inspectieaanzicht

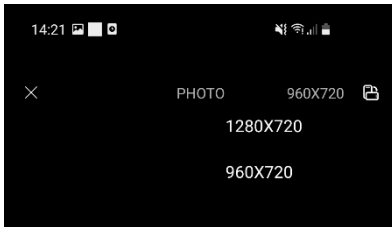


Afb. 46: Inspectieaanzicht - kopregel

In het inspectieaanzicht worden de livebeelden van uw inspectie aangetoond.

- Om het inspectieaanzicht weer te verlaten tikt u op de X in de kopregel.

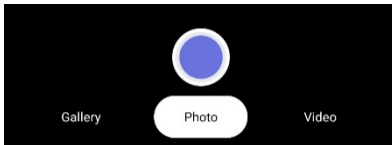
8.1 Beeldresolutie



Afb. 47: Kopregel - keuze van de resolutie

- Tik rechts in de kopregel van het inspectie-aanzicht op de weergave van de resolutie.
- U hebt nu de mogelijkheid om tussen twee beeldresoluties te kiezen: 1280 x 720 en 960 x 720 pixels

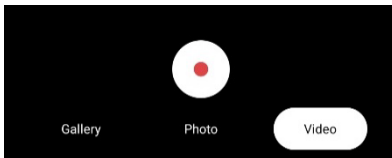
9 Foto-opname



Afb. 48: Foto opnemen

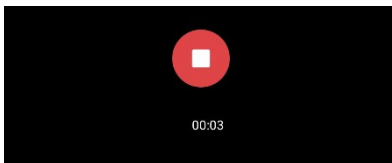
- Tik in de voetregel op “Photo” en dan op de blauwe stip om een foto op te nemen.

10 Video-opname



Afb. 49: Video opnemen

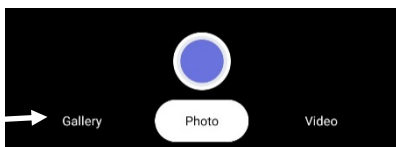
- Tik in de voetregel op “Video” en dan op de rode stip om een video te starten.



Afb. 50: Voetregel tijdens de video-opname

- Tijdens de video-opname wordt de actuele opnametijd getoond. De opnametijd is niet beperkt.
- Tik op het witte vierkant om de video te stoppen.

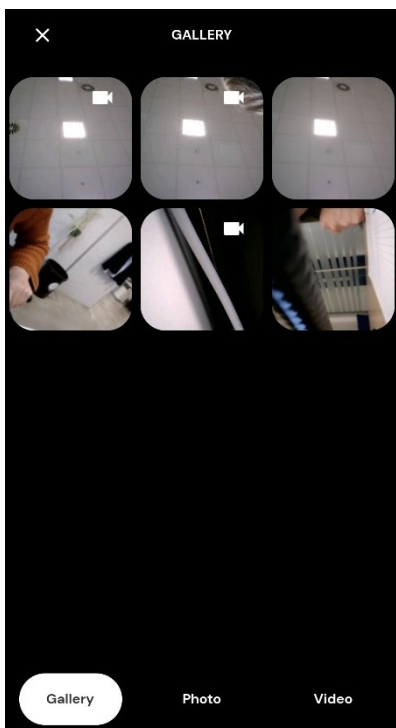
11 Beeld- en fotogalerij



Afb. 51: Voetregel inspectieaanzicht

- Om alle foto- en video-opnames te bekijken tikt u op "Gallery".

In de galerij worden alle tot nu toe met de Wöhler VE 220 opgenomen foto's en video's aangetoond.



Afb. 52: Foto- en videogalerij

- Tik op een foto of video om deze te laten aantonen.

11.1 Wissen



Afb. 53: Wissen

- Om een foto of video te wissen, selecteert u deze en tikt u vervolgens op het prullenmandicoon.

11.2 Verzenden vanuit de app-galerij



Afb. 54: Delen

- Om een of meer foto's of video's te verzenden selecteert u deze en tikt u op het delen-icoon.
- De foto kan pas worden verzonden als de WLAN-verbinding van het eindapparaat met de Wöhler VE 220 is verbroken en een algemene internetverbinding weer tot stand is gebracht.
- Om dan vanuit de galerij opnieuw naar het inspectieaanzicht te wisselen, moet u het mobiele eindapparaat weer via de WLAN-instellingen met de Wöhler VE 220 verbinden.

11.3 Overdracht van alle foto- en videobestanden uit het intern geheugen



WENK!

Foto's en video's worden in het intern geheugen van het mobiel eindapparaat opgeslagen als u bij het eerste openen van de Wöhler VE app de toegang toelaat. Alleen in dat geval geldt het volgende:

Android:

U vindt alle met de app opgenomen bestanden ook in het intern geheugen van uw mobiel eindapparaat onder Pictures/Smart/Endoscope/VE 220 alsook in de galerij van uw eindapparaat.

iOS:

U vindt alle met de app opgenomen bestanden onder "Fotos".

Van daaruit kunt u alle bestanden overdragen, wissen of verzenden zodra uw eindapparaat met het internet is verbonden.

12 Storings

Aanwijzing voor storing	Oplossing
Geen beeld	Controleer of de sonde correct met de endoscoop verbonden is.
Automatische uitschakeling na 1 minuut	Accuspanning laag. Laad het apparaat op.

13 Garantie en service

13.1 Garantie

Elke Wöhler VE 220 video-endoscoop wordt in de fabriek op alle functies getest en verlaat onze fabriek pas na een uitgebreide kwaliteitscontrole.

Bij vakkundig gebruik bedraagt de garantieperiode van de Wöhler VE 220 video-endoscoop 12 maanden na verkoopdatum.

Deze garantie vervalt indien reparaties en veranderingen door derden, i.c. een niet gemachtigde servicedienst aan het apparaat zijn verricht.

13.2 Service

SERVICE staat bij ons hoog in het vaandel geschreven. Daarom staan wij vanzelfsprekend ook na de garantieperiode voor u klaar.

- U stuurt het apparaat naar ons op, wij repareren het binnen enkele dagen en sturen het u toe met onze pakketdienst.
- Onmiddellijke hulp krijgt u van onze technici aan de telefoon.

14 EU-conformiteitsverklaring

De producent:

Wöhler Technik GmbH
Wöhler-Platz 1, D-33181 Bad Wünnenberg

verklaart dat het product:

Wöhler VE 220 HD-video-endoscoop

voldoet aan de essentiële veiligheidseisen die in de Richtlijnen 2014/53/EU van het Europees Parlement en van de Raad betreffende de harmonisatie van de wetgevingen van de lidstaten inzake het op de markt brengen van radio-installaties zijn vastgelegd.

Voor de beoordeling van het product ten aanzien van de bovenstaande richtlijn zijn de volgende normen in aanmerking genomen:

Radio	ETSI EN 300 328 V.2.2.2 (2019-07)
EMC	ETSI EN 301 489-1 V.2.2.3 (2019-11) ETSI EN 301 489-17 V.3.2.4 (2020-09)
Safety	EN IEC 62368-1 ;2020+A11 :2020
Health	EN 62479:2010, EN 50663:2017

Bad Wünnenberg, 15.08.2022



Johannes Lötfering, beheerder

Points of sale and service

Germany

Wöhler Technik GmbH

Wöhler-Platz 1
33181 Bad Wünnenberg
Tel.: +49 2953 73-100
info@woehler.de
www.woehler.de

Austria

Wöhler GmbH
Bürgerfeld 16
3150 Wilhelmsburg
Tel.: +43 2746 313 13 10
www.woehler.at

USA

Wohler USA Inc.
208 S Main Street
Middleton, MA 01949
Tel.: +1 978 750 9876
www.woehlerusa.com

Czech Republic

Wöhler Bohemia s.r.o.
Za Naspem 1993
393 01 Pelhřimov
Tel.: +420 565 323 076
info@woehler.cz

Italy

Wöhler Italia srl
Via Coraine 21
37010 Costermano VR
Tel. +39 045 6200080
info@woehler.it
www.woehler.it

France

Wöhler France SARL
17 A impasse de Grousset
31590 Lavalette
Tel.: +33 5 61 52 40 39
info@woehler.fr
www.woehler.fr

Netherlands

Wöhler Nederland B.V.
Nijverheidsweg-Noord 123 Unit A
3812 PL Amersfoort
Tel.: +31 33207760-0
info@woehler.nl
www.woehler.nl

Your contact: